

**REALIZZAZIONE DELLA ROTATORIA DI VIA "RASPONA"
 (SP15) IN CORRISPONDENZA DELL'INTERSEZIONE CON LA
 VIA REALE E LA VIA MAZZINI, ALL'INTERNO DEL CENTRO
 ABITATO DI ALFONSINE**

PROGETTO DEFINITIVO - ESECUTIVO

Presidente: Sig. Michele De Pascale	Consigliere delegato Strade - Trasporti - Pianificazione Territoriale: Arch. Nicola Pasi
Dirigente responsabile del Settore: Ing. Paolo Nobile	Resp. del Servizio.: Ing. Chiara Bentini

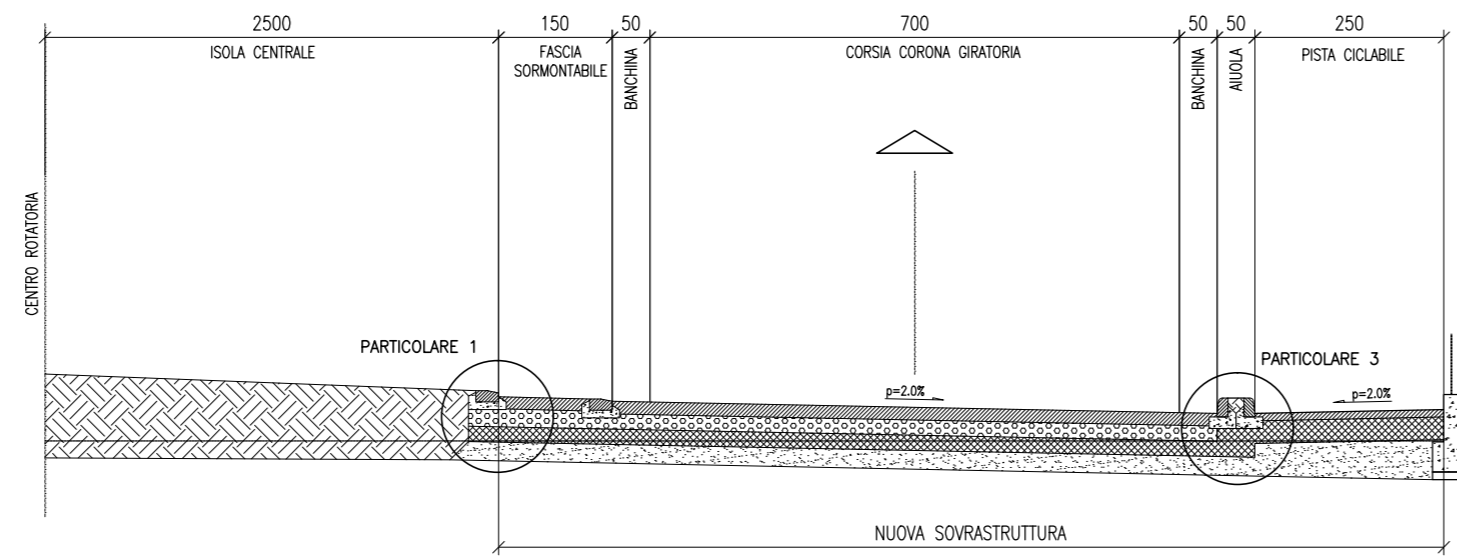
RESPONSABILE UNICO DEL PROCEDIMENTO :	Ing. Chiara Bentini	_____	Documento firmato digitalmente
PROGETTISTA :	Ing. Chiara Bentini	_____	Documento firmato digitalmente
COLLABORATORI ALLA PROGETTAZIONE :	Geom. Lorenza Battistini	_____	Firmato
ELABORAZIONE GRAFICA :	Geom. Lorenza Battistini	_____	Firmato
RILIEVI :	Geom. Lorenza Battistini	_____	Firmato
	Geom. Giancarlo Riccardi	_____	Firmato

0	EMISSIONE	Redatto:	Controllato:	Approvato:	Data:
Rev.	Descrizione				

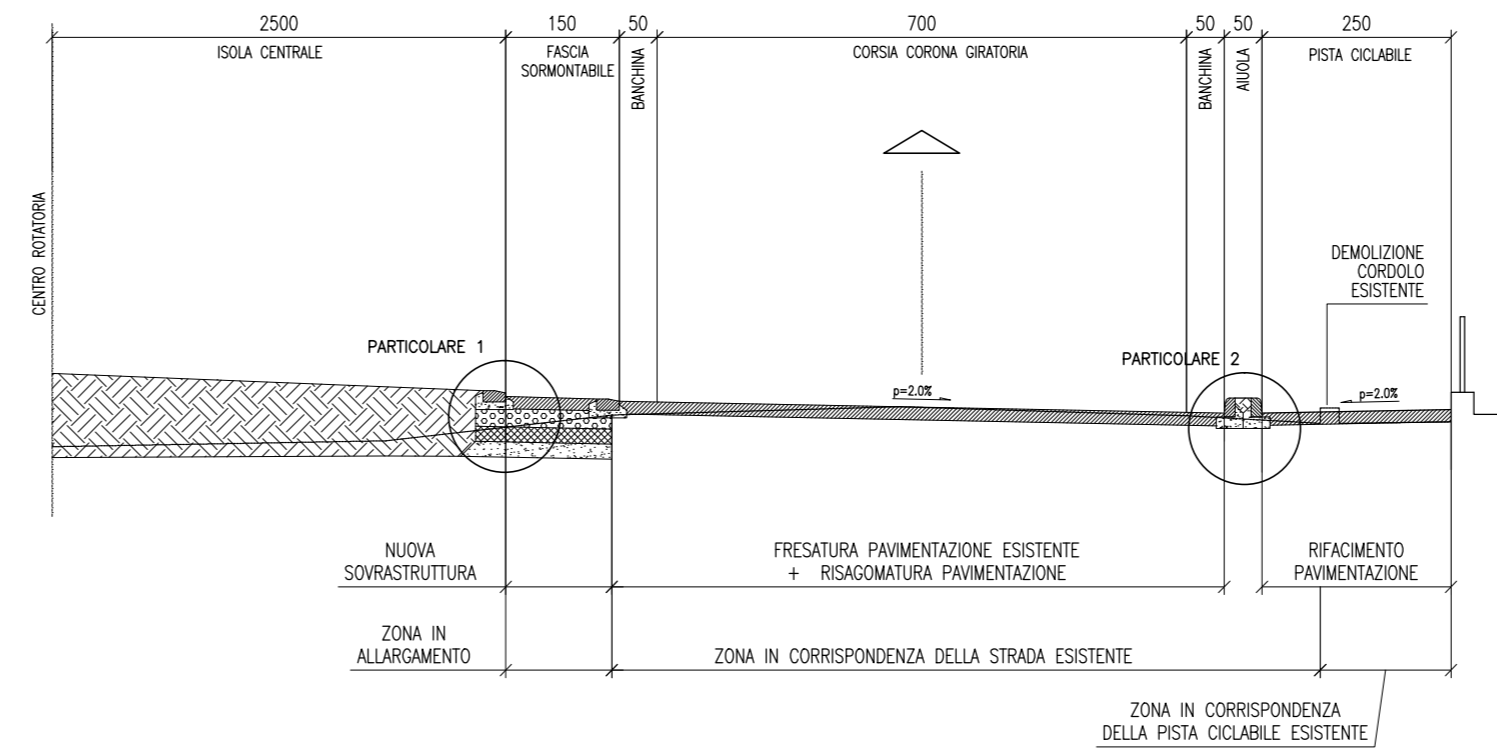
TITOLO ELABORATO:
SEZIONI STRADALI TIPO E DETTAGLI

Elaborato num:	Revisione:	Data:	Scala:	Nome file:
14	0	12/12/2018	VARIE	PE_ROTATORIA SP15_SEZIONI TIPO.dwg

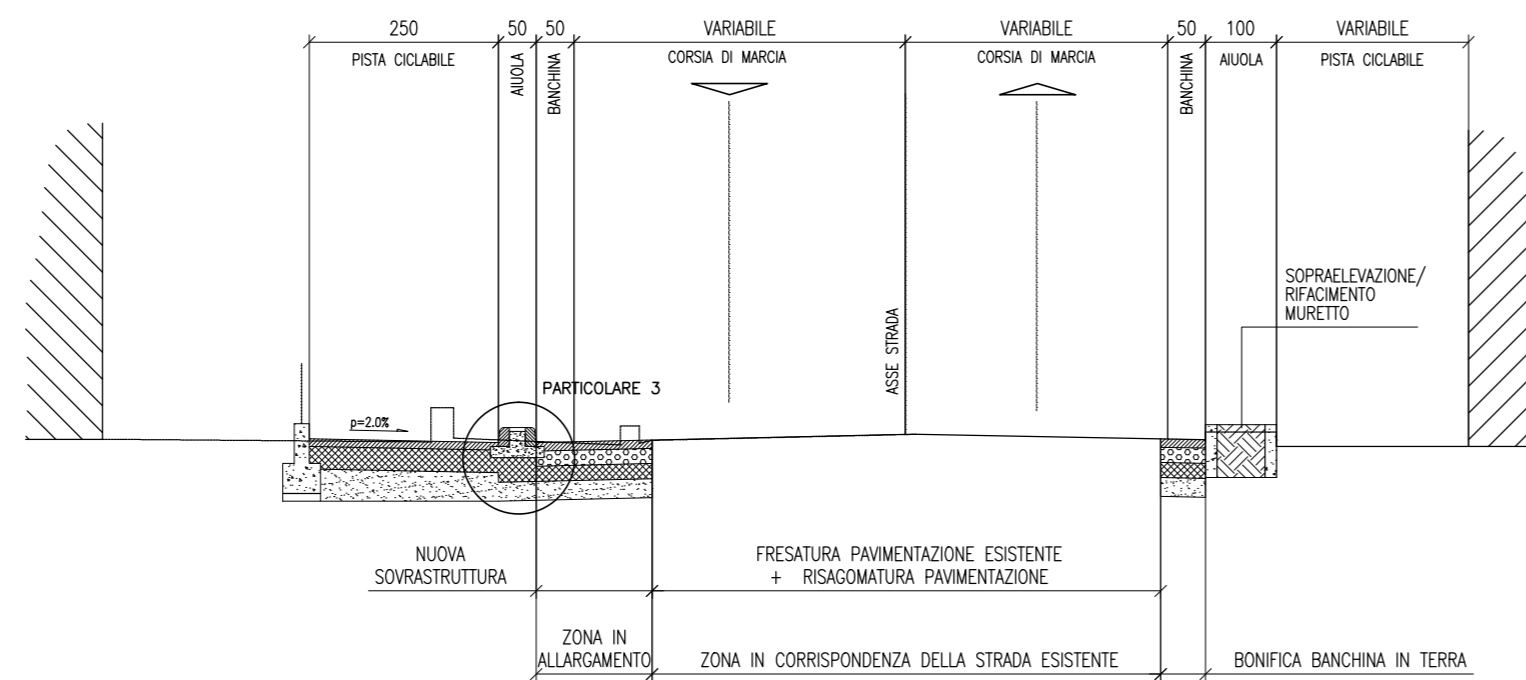
SEZIONE TIPO 1: ROTATORIA - TRATTO IN ALLARGAMENTO SCALA 1:100



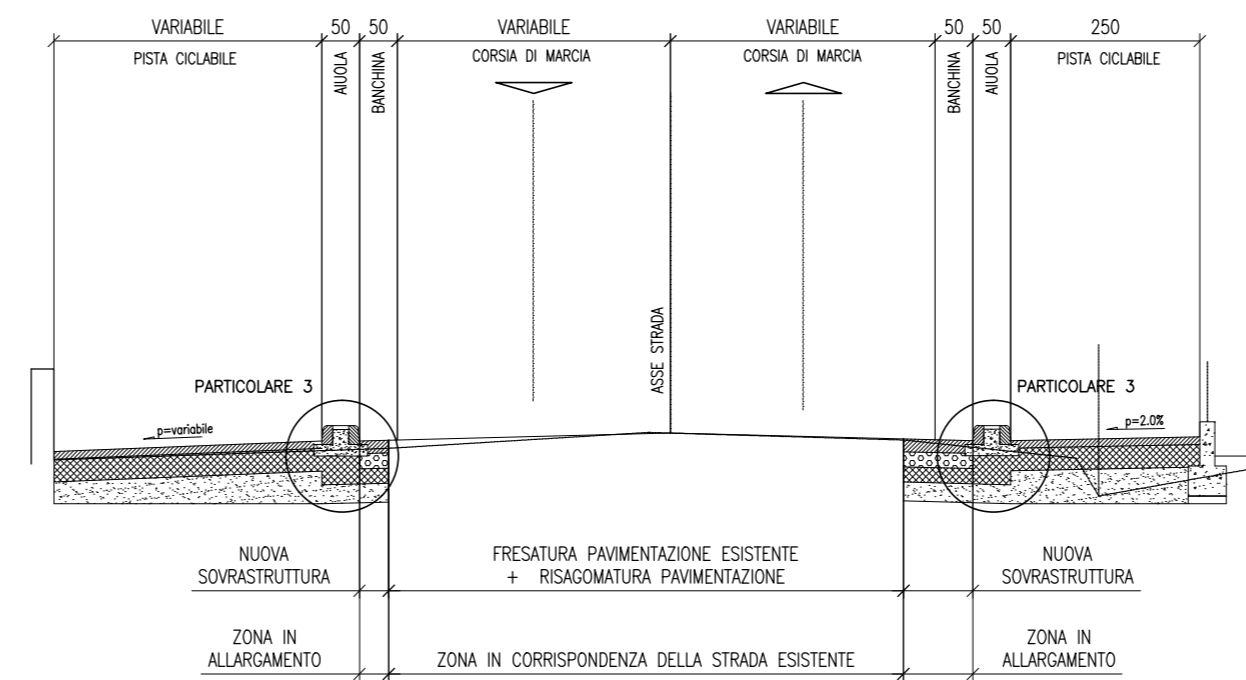
SEZIONE TIPO 2: ROTATORIA - TRATTO IN CORRISPONDENZA STRADA ESISTENTE
 SCALA 1:100



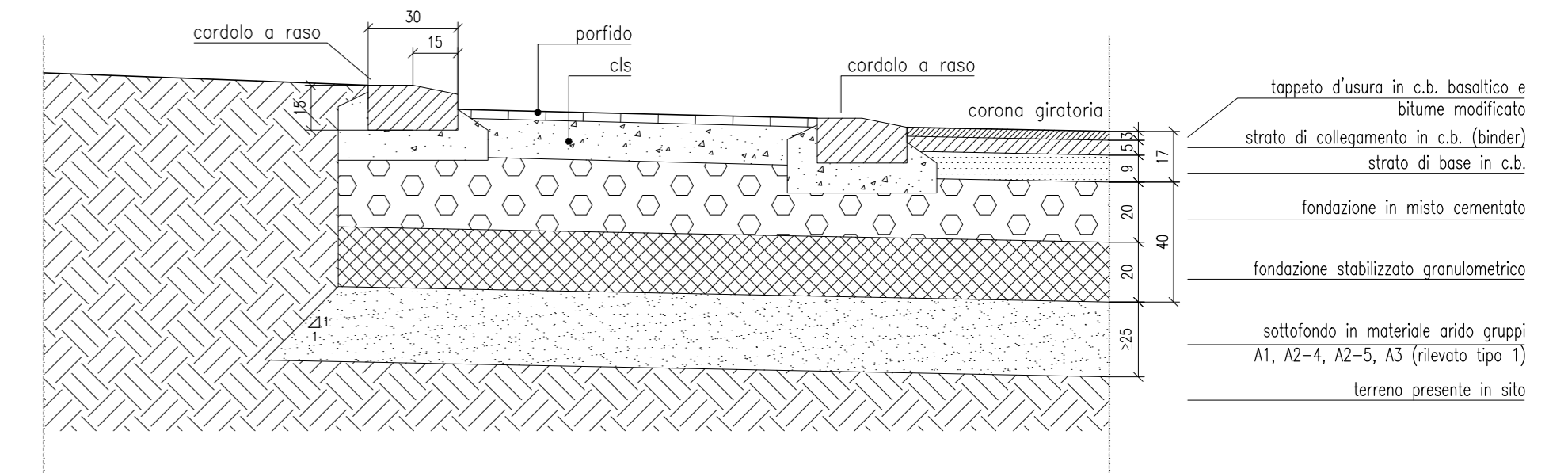
SEZIONE TIPO 3: SS16 DIR. FERRARA SCALA 1:100



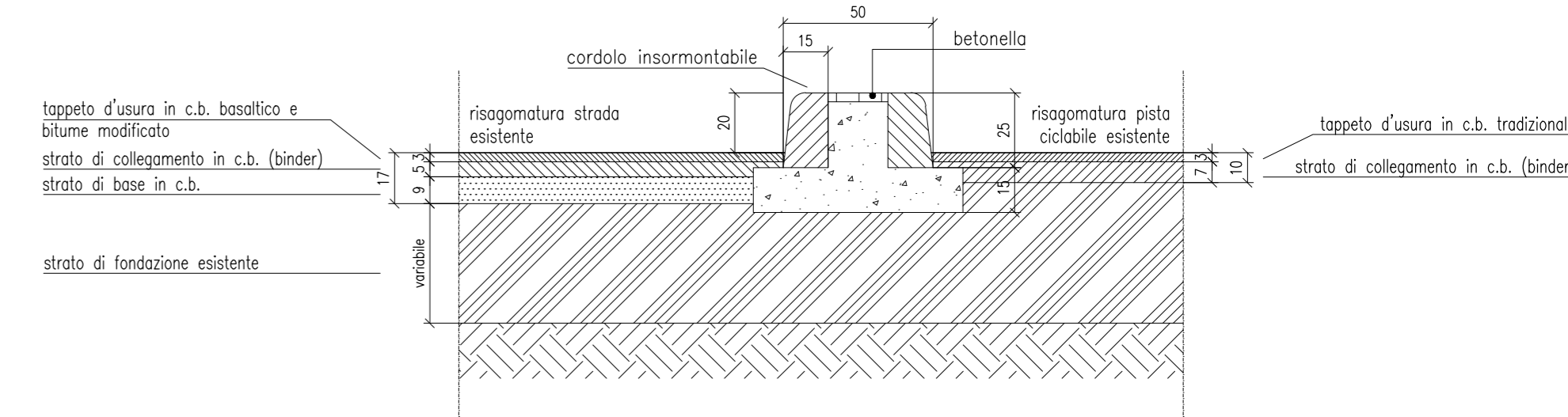
SEZIONE TIPO 4: SP 15 RASPONA SCALA 1:100



PARTICOLARE 1 SCALA 1:20



PARTICOLARE 2 SCALA 1:20



PARTICOLARE 3 SCALA 1:20

